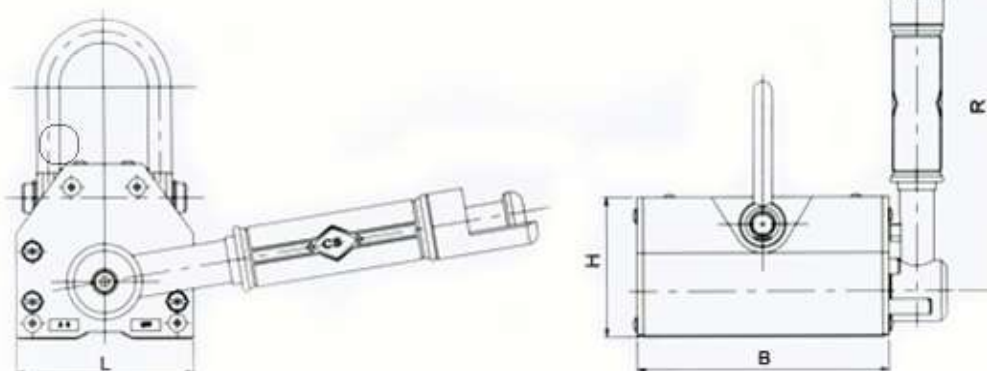


Levantadores MagTek
Versão: fevereiro 2026



Fotos ilustrativas

Vídeo de funcionamento:



ESPECIFICAÇÕES:

Modelos	Peso	L	B	H	R	Valor
	kg	mm	mm	mm	mm	R\$
PML-100A	3	64	92	67	107	794,00
PML-300A	7,5	92	162	91	155	1.585,00
PML-600A	23	122	233	118	196	2.558,00
PML-1000A	55,5	179	268	164	255	3.706,00
PML-2000A	75	179	420	175	426	Consultar
PML-3000A	140	185	481	185	520	Consultar

REV 00 – 27/07/2023 - F078 – Catálogo




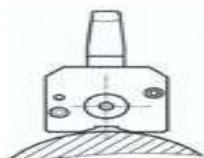
/@magtekimas

Rua Amazonas, 1886 - Bairro Osvaldo Cruz
São Caetano do Sul - SP / CEP 09540-203
www.magtek.com.br

11 99948-2568
11 4226-5509
magtek@magtek.com.br



Características de Carga:

Formato da Peça	Modelo	Carga Máx.	Espes. Mínima **	Formato da Peça	Modelo	Carga Máx.	Espessura Mínima**
 Plate		kg	mm	 Round		Kg	mm
	PML-100A	100	20		PML-100A	50	20
	PML-300A	300	30		PML-300A	150	30
	PML-600A	600	40		PML-600A	300	40
	PML-1000A	1000	50		PML-1000A	500	50
	PML-2000A	2000	60		PML-2000A	1000	60
PML-3000A	3000	60	PML-3000A	1500	60		

**** O uso do separador em chapas finas, de menor espessura que o especificado danifica o mesmo, além de colocar em risco a segurança do processo e invalidar a garantia.**

Coefficiente de segurança: 3.0x

Fabricante: WIT

CONDIÇÕES DE FATURAMENTO:

RAZÃO SOCIAL: MagTek Comercial Ltda

CNPJ: 43.143.123/0001-94

IE: 636.464.243.113

IM: 120.786

CONDIÇÕES DE FORNECIMENTO:

Impostos: Inclusos – Empresa optante pelo Simples Nacional LC123/06

Pagamento: Acima de R\$ 300,00, 28ddl mediante aprovação de cadastro.

Prazo de entrega: a consultar.

Frete: FOB – Por conta do cliente

NCM: 84289090

CONDIÇÕES GERAIS:

Garantia: Garantia de 12 meses contra defeitos de fabricação, a partir da data de emissão da nota fiscal. Equipamento posto em nossa fábrica em São Caetano do Sul – SP, fretes não inclusos na garantia.

Relatório Técnico: Material passa por controle de qualidade, são inspecionados o acabamento e a estrutura mecânica.

A Empresa

Desde 2006, atuamos com fabricação própria, projetos especiais e assessoria em Magnetismo e Eletromagnetismo. Com mais de 20 anos de experiência, buscamos sempre a melhor solução para nossos clientes, com foco em qualidade e satisfação.

Fabricamos com excelência para atender suas necessidades!

PRECISÃO, TECNOLOGIA E ENTREGA RÁPIDA. TUDO EM UM SÓ LUGAR!



Usinagem própria com torneamento e fresamento CNC



Caldeiraria própria com corte a laser, dobra e solda a laser



Atendimento ágil e soluções sob medida



Somos uma indústria 100% fabricante, certificada pela ISO 9001:2015, com mais de duas décadas de experiência e uma estrutura completa para garantir qualidade, precisão e o melhor prazo de entrega do mercado.

Cuidado com o preço mais baixo

No setor industrial, o barato quase sempre sai mais caro!



Pesquise o CNPJ da empresa fornecedora



Verifique a reputação, protestos e tempo de mercado



Desconfie de empresas que vivem trocando de nome ou razão social



Somos fabricantes, com produção própria e estrutura completa:

- Setor de usinagem próprio
- Caldeiraria interna
- Controle total de qualidade e prazos
- Certificação ISO 9001:2015 — garantia de excelência em gestão da qualidade.



A MagTek entrega
QUALIDADE E CONFIANÇA
Há + de duas décadas