

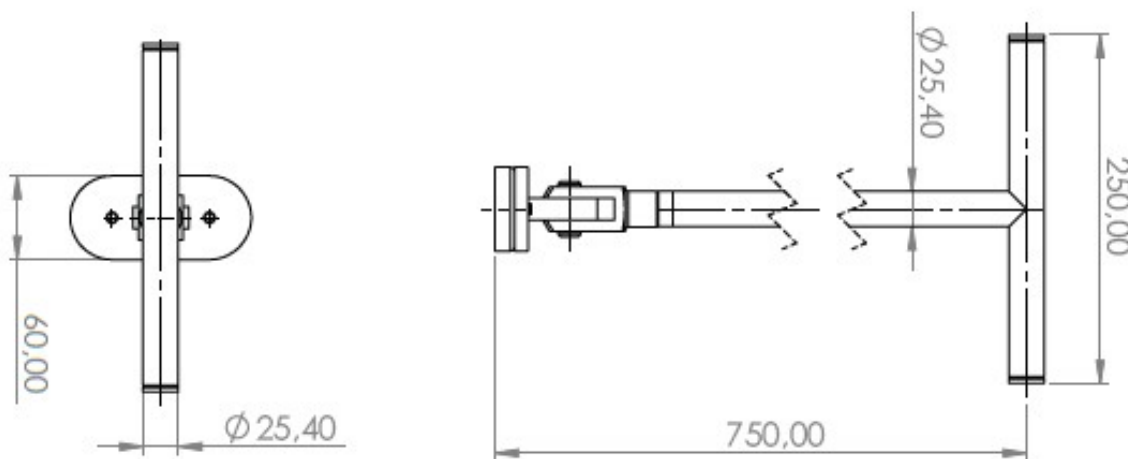
Magcover MagTek



Imagens ilustrativas



Vídeo de funcionamento



Magcover - O equipamento é ideal em aplicações rápidas e múltiplas de abertura manual de coberturas metálicas, o equipamento é muito leve e compacto. Esse tipo de elevador magnético tem um peso de apenas 2,7 kg e possui um incrível poder de elevação, devido aos ímãs de neodímio.

O equipamento "gruda" fortemente nas tampas de metal e se solta facilmente com um simples acionamento lateral.

CARACTERÍSTICAS:

Modelo	Nº polos	Capacidade*
Magcover	2	200Kg

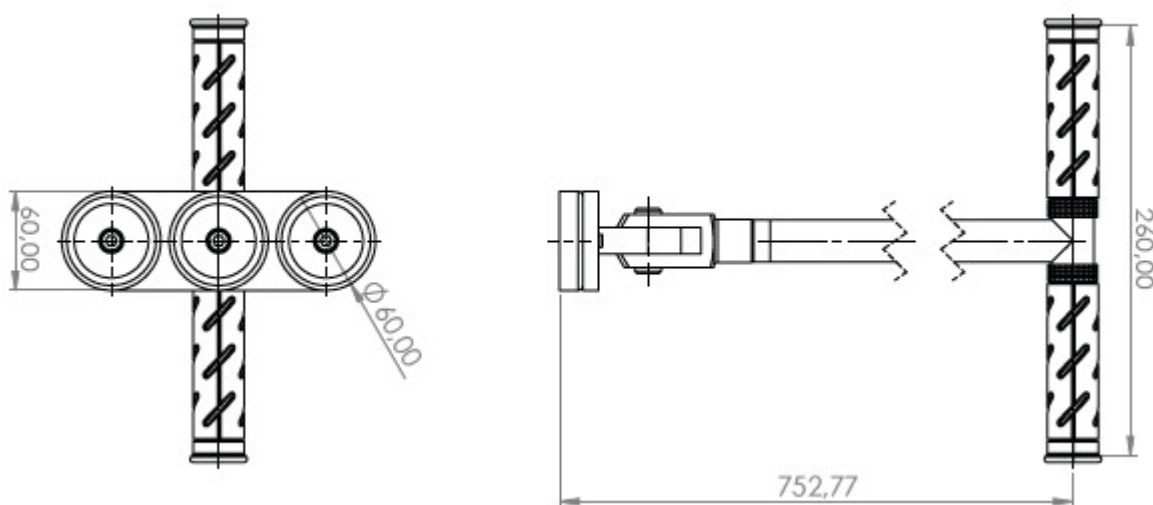
***Uso exclusivo para elevação de tampas no solo, não indicado para outros tipos de elevação.**

Corpo: Inox/ Carbono

Ímã: Neodímio Ferro Boro

Temperatura de trabalho: 80°C

Magcover Max MagTek



Magcover - O equipamento é ideal em aplicações rápidas e múltiplas de abertura manual de coberturas metálicas, o equipamento é muito leve e compacto. Esse tipo de elevador magnético tem um peso de apenas 3,1 kg e possui um incrível poder de elevação, devido aos ímãs de neodímio.

O equipamento "gruda" fortemente nas tampas de metal e se solta facilmente com um simples acionamento lateral.

CARACTERÍSTICAS:

Modelo	Nº polos	Capacidade*
Magcover Max	3	300Kg

***Uso exclusivo para elevação de tampas no solo, não indicado para outros tipos de elevação.**

Corpo: Inox/ Carbono

Ímã: Neodímio Ferro Boro

Temperatura de trabalho: 80°C

CONDIÇÕES DE FORNECIMENTO:**Impostos:** ICMS Incluso.**Pagamento:** Acima de R\$300,00 - 28ddl mediante aprovação de cadastro.**Prazo de entrega:** 5 ~7 dias úteis após confirmado pedido.**Frete:** FOB – Por conta do cliente**NCM:** 8505.90.19**CONDIÇÕES GERAIS:****Garantia:** Garantia de 12 meses contra defeitos de fabricação, a partir da data de emissão da nota fiscal. Equipamento posto em nossa fábrica em São Caetano do Sul – SP, fretes não inclusos na garantia.**Relatório Técnico:** Material passa por controle de qualidade, são inspecionados o acabamento, montagem mecânica e capacidade especificada.**Cancelamento:** Caso o cliente decida cancelar um pedido confirmado, se estiver em produção, haverá uma penalidade de 30% do valor por quebra de acordo comercial.**Prazo durante o recesso:** Devido ao recesso de fim de ano, o prazo de entrega nesse período é alterado. Para obter informações específicas, solicitamos que entre em contato previamente com o vendedor responsável.**CONSULTE-NOS PARA PROJETOS ESPECIAIS**

Agradecemos o interesse em nossos produtos, estamos à inteira disposição para quaisquer esclarecimentos,

Atenciosamente,

@magtek.com.br

www.magtek.com.br

Fone: 55 (11) 4226-5509

A Empresa

Desde 2006, atuamos com fabricação própria, projetos especiais e assessoria em Magnetismo e Eletromagnetismo. Com mais de 20 anos de experiência, buscamos sempre a melhor solução para nossos clientes, com foco em qualidade e satisfação.

Fabricamos com excelência para atender suas necessidades!

PRECISÃO, TECNOLOGIA E ENTREGA RÁPIDA. TUDO EM UM SÓ LUGAR!



Usinagem própria com torneamento e fresamento CNC



Caldeiraria própria com corte a laser, dobra e solda a laser



Atendimento ágil e soluções sob medida



Somos uma indústria 100% fabricante, certificada pela ISO 9001:2015, com mais de duas décadas de experiência e uma estrutura completa para garantir qualidade, precisão e o melhor prazo de entrega do mercado.

Cuidado com o preço mais baixo

No setor industrial, o barato quase sempre sai mais caro!



Somos fabricantes, com produção própria e estrutura completa:

- Setor de usinagem próprio
- Caldeiraria interna
- Controle total de qualidade e prazos
- Certificação ISO 9001:2015 – garantia de excelência em gestão da qualidade.



Pesquise o CNPJ da empresa fornecedora



Verifique a reputação, protestos e tempo de mercado



Desconfie de empresas que vivem trocando de nome ou razão social



A MagTek entrega
QUALIDADE E CONFIANÇA
Há + de duas décadas