

Pinças MagTek Versão: fevereiro de 2026



Cabo de madeira



Cabo de PVC

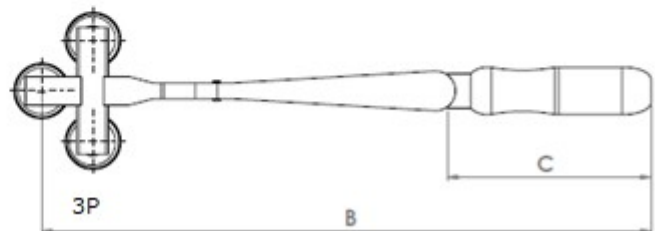
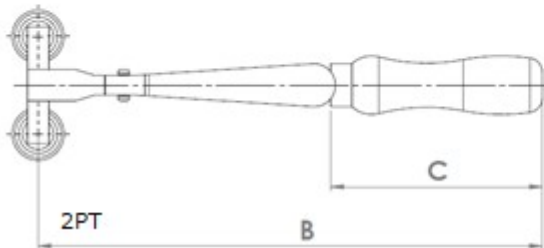
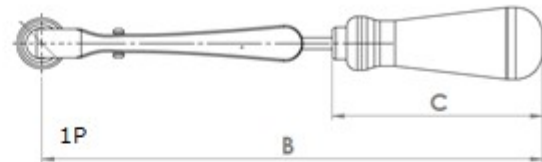
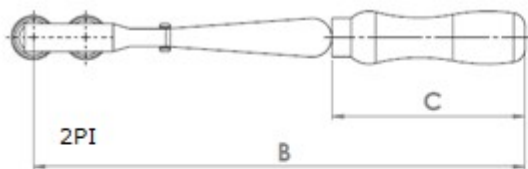
Vídeo de funcionamento:



Funcionamento Pinça Magnética - MagTek

Fotos ilustrativas

ESPECIFICAÇÕES CABO MADEIRA: Disponibilidade: Imediata

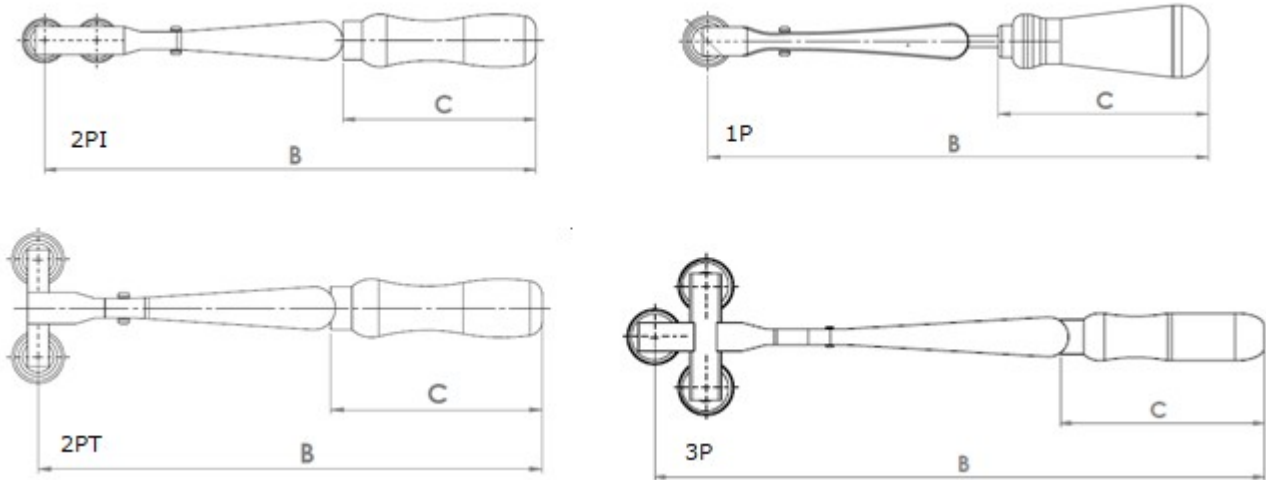


Modelo	Nº Pólos	Cota B mm	Cota C mm	Material Cabo	Peso ~ g	Capacidade de carga kg	Temperatura Trabalho °C
-	-	-	-	-	-	-	-
1P25	1	255	110	Madeira	160	1.0	80
1P37	1	350	125	Madeira	380	2.0	80
2P25-T	2	255	110	Madeira	190	1.5	80
2P25-I	2	280	110	Madeira	190	1.5	80
2P37-T	2	350	125	Madeira	400	3.5	80
2P37-I	2	380	125	Madeira	400	3.5	80
3P40	3	385	125	Madeira	530	5.0	80

ESPECIFICAÇÕES CABO PVC:

REV 00 - 27/07/2023 - F078 - Catálogo

Disponibilidade: 5 ~ 7 dias uteis



Modelo	Nº Pólos	Cota B mm	Cota C mm	Material Cabo	Peso ~ g	Capacidade de carga kg	Temperatura Trabalho °C
1P24	1	220	100	PVC	160	1.0	80
1P34	1	290	115	PVC	200	1.0	80
1P44	1	385	115	PVC	250	1.0	80
1P54	1	490	120	PVC	270	1.0	80
Salva Dedos	1	290	120	PVC	250	3.0	80
2P24-T	2	190	100	PVC	200	2.0	80
2P24-I	2	285	100	PVC	200	2.0	80
2P34-T	2	285	115	PVC	240	2.0	80
2P34-I	2	315	115	PVC	240	2.0	80

CONDIÇÕES GERAIS:

Impostos: Empresa optante pelo Simples Nacional.

Pagamento: Acima de R\$ 300,00, 28ddl mediante aprovação de cadastro.

Frete: FOB – Por conta do cliente

NCM: Modelo PVC 84741000 / Modelo Madeira 85059019

Garantia: Garantia de 12 meses contra defeitos de fabricação, a partir da data de emissão da nota fiscal. Equipamento posto em nossa fábrica em São Caetano do Sul – SP, fretes não inclusos na garantia.

Relatório Técnico: Material passa por controle de qualidade, são inspecionados o acabamento, montagem mecânica e capacidade especificada.

Prazo durante o recesso: Devido ao recesso de fim de ano, o prazo de entrega nesse período é alterado. Para obter informações específicas, solicitamos que entre em contato previamente com o vendedor responsável.

Preços e demais condições válidas por 15 dias a partir da data de envio deste catálogo, sujeitos a alterações sem aviso prévio.

CONSULTE NOSSOS PREÇOS PARA MAIORES QUANTIDADES

A Empresa

Desde 2006, atuamos com fabricação própria, projetos especiais e assessoria em Magnetismo e Eletromagnetismo. Com mais de 20 anos de experiência, buscamos sempre a melhor solução para nossos clientes, com foco em qualidade e satisfação.

Fabricamos com excelência para atender suas necessidades!

PRECISÃO, TECNOLOGIA E ENTREGA RÁPIDA. TUDO EM UM SÓ LUGAR!



Usinagem própria com torneamento e fresamento CNC



Caldeiraria própria com corte a laser, dobra e solda a laser



Atendimento ágil e soluções sob medida



Somos uma indústria 100% fabricante, certificada pela ISO 9001:2015, com mais de duas décadas de experiência e uma estrutura completa para garantir qualidade, precisão e o melhor prazo de entrega do mercado.

Cuidado com o preço mais baixo

No setor industrial, o barato quase sempre sai mais caro!



Pesquise o CNPJ da empresa fornecedora



Verifique a reputação, protestos e tempo de mercado



Desconfie de empresas que vivem trocando de nome ou razão social

Somos fabricantes, com produção própria e estrutura completa:

- Setor de usinagem próprio
- Caldeiraria interna
- Controle total de qualidade e prazos
- Certificação ISO 9001:2015 — garantia de excelência em gestão da qualidade.



A MagTek entrega
QUALIDADE E CONFIANÇA
Há + de duas décadas